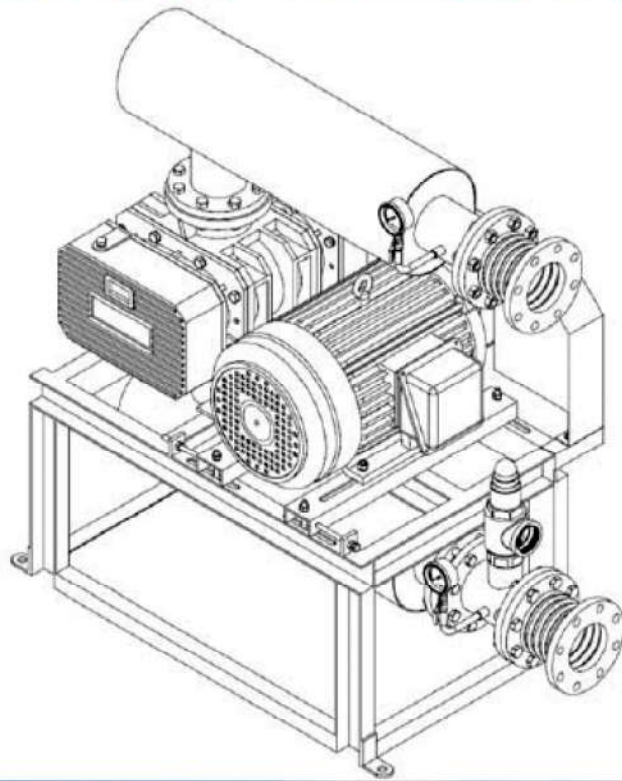


AIRFLOW

BIOGAS ROOTS BLOWER



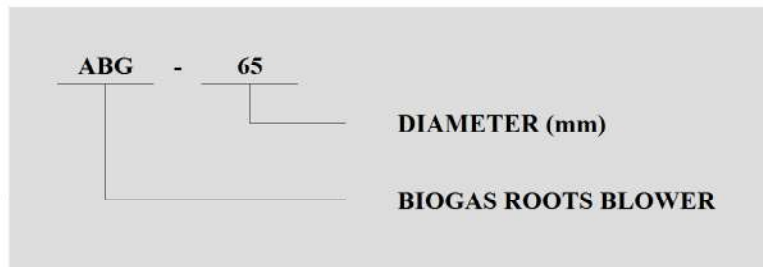
คุณสมบัติ

- เครื่องเป่าก๊าซชีวภาพแบบ Positive Displacement ชนิด Three-Lobe Roots Blower ออกแบบให้ขับเคลื่อนด้วยสายพานและมูเลย์ โดยมีขนาดท่อส่งก๊าซตั้งแต่ 65 - 300 มิลลิเมตร
- เครื่องเป่าก๊าซชีวภาพออกแบบโครงสร้างภายใน Lobe Roots Blower ส่วนสัมผัสก๊าซชีวภาพด้วยการพ่นสาร Teflon ปกป้องจากการกัดกร่อน ความชื้น และสนิม
- เครื่องเป่าก๊าซชีวภาพออกแบบแรงดันใช้งานช่วง 98.0 - 980.7 มิลลิบาร์
- เครื่องเป่าก๊าซชีวภาพออกแบบให้มีการหล่อลื่นลูกปืนและเฟืองขับแบบน้ำมัน Oil Lubricant Bearing
- เครื่องเป่าก๊าซชีวภาพออกแบบอุปกรณ์ร่วมการทำงานส่วนสัมผัสก๊าซชีวภาพแบบ Stainless Steel อาทิเช่น Inlet Silencer, Outlet Silencer, Check Valve เพื่อเพิ่มประสิทธิภาพการใช้งาน
- เครื่องเป่าก๊าซชีวภาพที่ออกแบบฐานรองรับมอเตอร์และเครื่องเป่าแบบ Complete Set บนฐานเดียวกัน

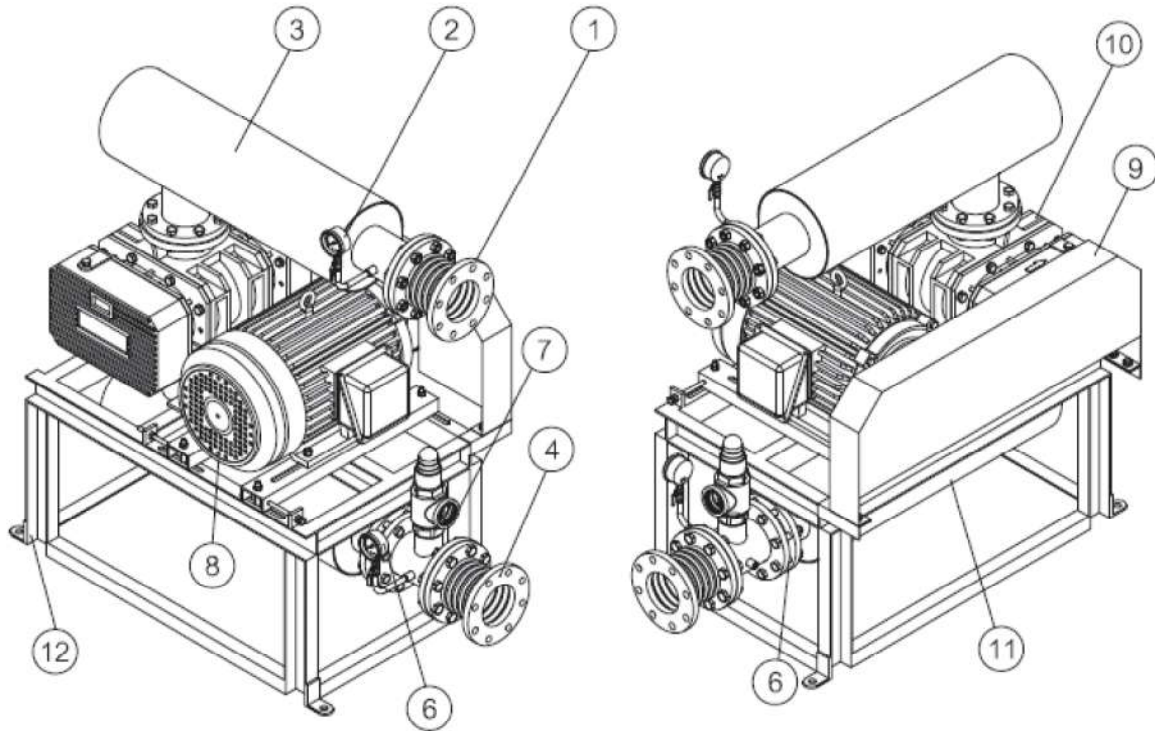
รายละเอียดมอเตอร์

- | | |
|--------------------|---|
| - มอเตอร์แบบ | Explosion Proof Electric Motor
Squirrel Cage Induction Motor
Totally Enclosed Fan Cooled / TEFC |
| - ความเร็วรอบ | 1450 - 3000 รอบ/นาที |
| - ความถี่ | 50 เฮิร์ต |
| - การป้องกันน้ำแบบ | IP55 |
| - ชนิดของฉนวนเป็น | Class F |

รายละเอียดสัญลักษณ์

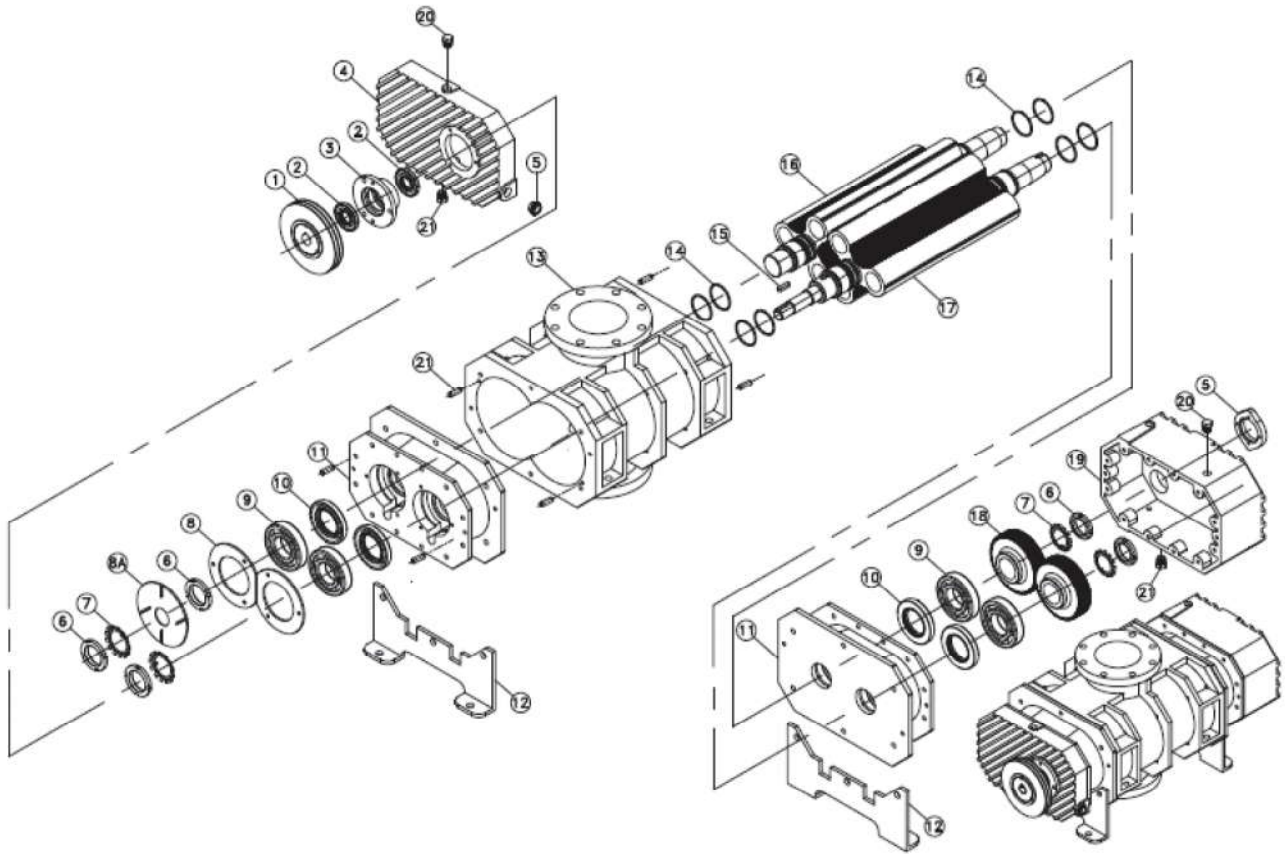


รายละเอียดโครงสร้างและส่วนประกอบ



NO.	NAME	MATERIAL
1	Inlet Flexible Connector	Stainless Steel
2	Vacuum Gauge	Oil Gauge
3	Inlet Silencer	Stainless Steel
4	Outlet Flexible Connector	Stainless Steel
5	Check Valve	Stainless Steel
6	Pressure Gauge	Oil Gauge
7	Safety Valve	Stainless Steel
8	Flame Proof Induction Motor	Assemble
9	Belt Cover	Steel
10	Main Body	Cast Iron Coating Teflon
11	Outlet Silencer	Stainless Steel
12	Bottom Case	Steel

รายละเอียดโครงสร้างและส่วนประกอบ



NO.	NAME	MATERIAL		QTY
		GB	JIS	
1	Pulley	HT250	FC250	1
2	Oil Seal	Viton	Viton	2
3	Seal Seat	HT250	FC250	1
4	Oil Box	HT250	FC250	1
5	Oil Gauge	AL+Glass	AL+Glass	2
6	Lock Nut	45	S45C	5
7	Lock Washer	Q235	SS400	4
8A	Bearing Washer	Q235	SS400	2
8	Oil Splash	Q235	SS400	1
9	Bearing	GCr15	SUJ2	4
10	Oil Seal	Viton	Viton	4
11	Bearing Housing	HT250	FC250	2
12	Foot	Q235	SS400	2
13	Casing	HT250	FC250	1
14	Piston Ring	HT250	FC250	8
15	Pin Lock	45	S45C	1
16	Drive Rotor	QT500	FCD500	1
17	Driven Rotor	QT500	FCD500	1
18	Gear	-	SNCM220	2
19	Gear Box	HT250	FC250	1
20	Lubricating Plug	45	S45C	2
21	Position Pin	45	S45C	6

Performance Parameters

Type	RPM	1000mmAq		2000mmAq		3000mmAq		4000mmAq		5000mmAq		6000mmAq		7000mmAq		8000mmAq		9000mmAq		10000mmAq	
		Qs	La	Qs	La	Qs	La	Qs	La	Qs	La	Qs	La	Qs	La	Qs	La	Qs	La	Qs	La
ABG-250	1320	60.63	17.17	59.62	27.48	58.84	37.78	58.18	48.08	57.61	58.38	57.08	68.69	56.60	78.99	56.16	89.29	55.74	99.60	55.34	109.90
	1390	63.98	18.08	62.96	28.93	62.19	39.78	61.53	50.63	60.95	61.48	60.43	72.33	59.95	83.18	59.50	94.03	59.08	104.88	58.68	115.73
	1480	68.28	19.25	67.26	30.81	66.49	42.36	65.83	53.91	65.25	65.46	64.73	77.01	64.25	88.57	63.80	100.12	63.38	111.67	62.99	123.22
	1560	72.10	20.29	71.09	32.47	70.31	44.65	69.65	56.82	69.08	69.00	68.55	81.18	68.07	93.35	67.63	105.53	67.21	117.71	66.81	129.88
	1650	76.40	21.46	75.39	34.34	74.61	47.22	73.95	60.10	73.38	72.98	72.85	85.86	72.37	98.74	71.93	111.62	71.51	124.50	71.11	137.38
	1750	81.18	22.77	80.17	36.43	79.39	50.08	78.73	63.74	78.16	77.40	77.63	91.06	77.15	104.72	76.71	118.38	76.29	132.04	75.89	145.70
	1850	85.96	24.07	84.95	38.51	84.17	52.95	83.51	67.39	82.93	81.83	82.41	96.27	81.93	110.71	81.48	125.15	81.06	139.59	80.67	154.03
	1950	90.74	25.37	89.73	40.59	88.95	55.81	88.29	71.03	87.71	86.25	87.19	101.47	86.71	116.69	86.26	131.91	85.84	147.13	85.45	162.35
	2050	95.52	26.67	94.50	42.67	93.73	58.67	93.07	74.67	92.49	90.67	91.97	106.67	91.49	122.68	91.04	138.68	90.62	154.68	90.23	170.68
	2150	100.30	27.97	99.28	44.75	98.51	61.53	97.85	78.31	97.27	95.10	96.75	111.88	96.27	128.66	95.82	145.44	95.40	162.22	95.00	179.00
ABG-300A	1050	64.04	18.21	62.85	29.14	61.94	40.07	61.17	51.00	60.50	61.92	59.88	72.85	59.32	83.78	58.80	94.71	58.31	105.63	57.84	116.56
	1110	67.86	19.25	66.67	30.81	65.76	42.36	64.99	53.91	64.32	65.46	63.71	77.01	63.14	88.57	62.62	100.12	62.13	111.67	61.66	123.22
	1180	72.32	20.47	71.13	32.75	70.22	45.03	69.46	57.31	68.78	69.59	68.17	81.87	67.60	94.15	67.08	106.43	66.59	118.71	66.12	130.99
	1250	76.78	21.68	75.59	34.69	74.68	47.70	73.92	60.71	73.24	73.72	72.63	86.73	72.06	99.74	71.54	112.75	71.05	125.75	70.58	138.76
	1320	81.24	22.90	80.05	36.63	79.14	50.37	78.38	64.11	77.70	77.85	77.09	91.58	76.53	105.32	76.00	119.06	75.51	132.80	75.04	146.53
	1390	85.70	24.11	84.51	38.58	83.60	53.04	82.84	67.51	82.16	81.97	81.55	96.44	80.99	110.91	80.46	125.37	79.97	139.84	79.50	154.30
	1480	91.44	25.67	90.25	41.07	89.34	56.48	88.57	71.88	87.89	87.28	87.28	102.68	86.72	118.09	86.20	133.49	85.70	148.89	85.24	164.30
	1560	96.53	27.06	95.35	43.29	94.44	59.53	93.67	75.76	92.99	92.00	92.38	108.24	91.82	124.47	91.29	140.71	90.80	156.94	90.34	173.18
	1650	102.27	28.62	101.08	45.79	100.17	62.96	99.40	80.14	98.73	97.31	98.11	114.48	97.55	131.65	97.03	148.82	96.54	166.00	96.07	183.17
	1750	108.64	30.35	107.45	48.57	106.54	66.78	105.77	84.99	105.10	103.21	104.49	121.42	103.92	139.63	103.40	157.84	102.91	176.06	102.44	194.27
1850	115.01	32.09	113.82	51.34	112.91	70.60	112.15	89.85	111.47	109.10	110.86	128.36	110.30	147.61	109.77	166.86	109.28	186.12	108.82	205.37	
ABG-300	1050	91.19	25.88	89.58	41.40	88.35	56.93	87.31	72.46	86.40	87.98	85.57	103.51	84.81	119.04	84.10	134.56	83.44	150.09	82.81	165.62
	1110	96.62	27.36	95.01	43.77	93.78	60.18	92.74	76.60	91.83	93.01	91.00	109.42	90.24	125.84	89.53	142.25	88.87	158.67	88.24	175.08
	1180	102.95	29.08	101.35	46.53	100.12	63.98	99.08	81.43	98.17	98.88	97.34	116.32	96.58	133.77	95.87	151.22	95.21	168.67	94.58	186.12
	1250	109.29	30.81	107.69	49.29	106.46	67.77	105.42	86.26	104.50	104.74	103.68	123.23	102.92	141.71	102.21	160.19	101.54	178.68	100.92	197.16
	1320	115.63	32.53	114.02	52.05	112.79	71.57	111.76	91.09	110.84	110.61	110.01	130.13	109.25	149.65	108.55	169.16	107.88	188.68	107.25	208.20
	1390	121.97	34.26	120.36	54.81	119.13	75.36	118.09	95.92	117.18	116.47	116.35	137.03	115.59	157.58	114.88	178.13	114.22	198.69	113.59	219.24
	1480	130.11	36.47	128.51	58.36	127.38	80.24	124.24	102.13	125.33	124.01	124.50	145.90	123.74	167.58	123.03	189.67	122.37	211.55	121.74	233.44
	1560	137.36	38.45	135.75	61.51	134.52	84.58	133.48	107.65	132.57	130.72	131.74	153.79	130.98	176.85	130.27	199.92	129.61	222.99	128.98	246.06
	1650	145.51	40.66	143.90	65.06	142.67	89.46	141.63	113.86	140.72	138.26	139.89	162.66	139.13	187.06	138.42	211.46	137.76	235.85	137.13	260.25
	1750	154.56	43.13	152.95	69.01	151.72	94.88	150.68	120.76	149.77	146.64	148.94	172.52	148.18	198.39	147.48	224.27	146.81	250.15	146.18	276.03
1850	163.61	45.59	162.01	72.95	160.78	100.31	159.74	127.66	158.82	155.02	158.00	182.37	157.24	209.73	156.53	237.09	155.86	264.44	155.24	291.80	

Qs - m³/min

Main-Body Dimensions

Type	A	B	ØC	D	E	F	G	H	I	Q	S	V	ØW	X	Y	Z	M	N	O	n-ØP
ABG-65	240	254	14	290	294	220	242	171	45	315.5	26.5	274	28	8	24	34	75	145	185	4-M16
ABG-80	240	334	14	290	374	260	282	171	45	315.5	26.5	274	28	8	24	34	75	160	200	8-M16
ABG-100	320	314	14	380	374	320	289	206	60	397	15	370	38	10	33	50	116	180	220	8-M16
ABG-125	320	364	14	380	424	345	314	206	60	397	15	370	38	10	33	50	142	210	250	8-M20
ABG-150A	350	406	19	430	446	400	380	248.5	80	481	16	474	48	14	42.5	86	167	240	285	8-M20
ABG-150	350	526	19	430	566	460	440	248.5	80	481	16	474	48	14	42.5	86	167	240	285	8-M20
ABG-200	475	530	19	540	586	476	440	290	100	495	85	590	55	16	49	90	200	295	340	8-M20
ABG-250	510	636	22	620	686	545	592	313	120	620	6	680	65	18	58	84	200	350	395	12-M20
ABG-300A	655	535	24	720	660	514	667	315	120	630	-	680	70	20	62.5	89	300	350	445	12-M20
ABG-300	600	726	24	760	786	697	595	380	150	739	21	870	90	25	81	170	320	400	445	12-M20

Installation Dimensions

Type	A	B	C	D	ØD1	E	F	G	I	K	M	N	Ød	n-ØP
ABG-65	825.5	790	262	242	160	181.5	187	150	24	115	714	370	28	4-Ø19
ABG-80	1050.5	874	295	282	220	291.5	257	180	24	110	934	450	28	4-Ø19
ABG-100	1127	990	358	289	233	285	247	180	22	136	1044	560	38	4-Ø19
ABG-125	1187	1220	383	314	250	225	247	250	24	174	1044	560	38	4-Ø19
ABG-150A	1321	1246	445	380	330	211	205	250	26	185	1020	630	48	4-Ø19
ABG-150	1276	1246	512	460	330	208.5	205	250	26	185	1020	630	48	4-Ø19
ABG-200	1660	1487.5	545	440	370	320	255	250	27	205	1245	660	60	4-Ø22
ABG-250	1800	1652.5	603	592.5	400	325	365	250	28	240	1510	735	65	4-Ø24
ABG-300A	1880	1902.5	685.5	667.5	500	350	445	300	32	260	1775	845	90	4-Ø24
ABG-300	2030	1950	785	590	500	380	492.5	300	32	260	1825	925	90	4-Ø24